



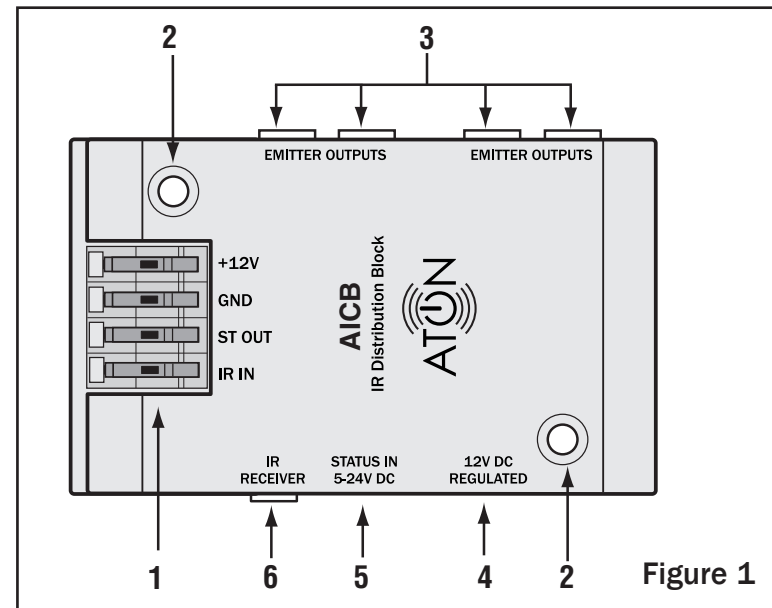
Technology in reach.™

AICB

IR Distribution Block

Introduction

The **ATON AICB** is a single input, four output IR Distribution Block designed to provide a convenient way of interconnecting IR control products.



Features (Refer to Figure 1)

1. Connection Terminals accept wire sizes 14 to 28 AWG for connection of:
 - **+12VDC** - Powers connected IR receivers, keypads, etc.
 - **GND** - Return for Power, IR signal and STATUS indicators
 - **ST OUT** - Connects STATUS voltage to STATUS indicators on IR receivers, etc.
 - **IR IN** - Receives IR control signals from IR receivers, etc.
2. **Mounting Holes** - Attach the AICB to any flat surface using the two screws provided.
3. **IR OUT** - The four 3.5mm jacks can drive up to 2 emitters per jack for a total of eight emitters.

4. **12V DC REGULATED** - Connect PS2 Power Supply.
5. **STATUS IN 5-24V DC** - 2.1mm jack, TIP = +, Sleeve = - GND accepts 5VDC through 24VDC power supply. Provides power for STATUS indicators on IR receivers, etc.
6. **IR Receiver** - Use included cable to connect IR receivers to the AICB.

Stand-Alone System Connections

A. Basic System

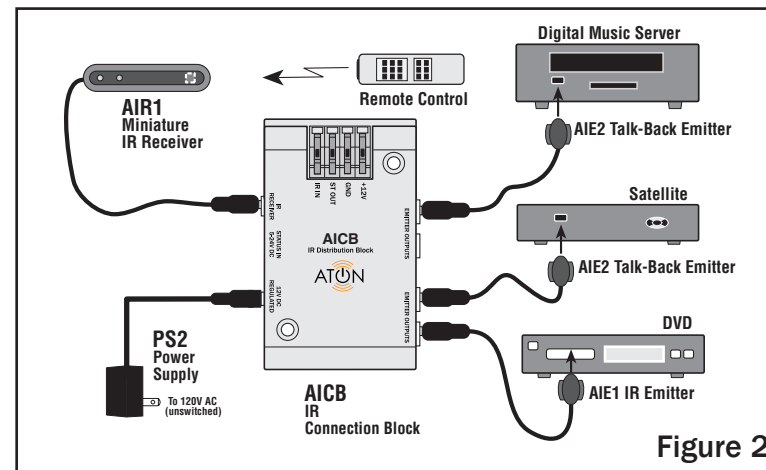
Figure 2 shows a typical stand-alone IR routing application. A single IR receiver is being routed to three IR devices.

1. Plug in the IR receiver and emitters as shown.

Note: Since the AICB employs emitter current sharing, ATON AIE1 and ATON AIE2 emitters may be used.

Other standard 12V IR emitters can also be used.

2. Connect the power supply.
3. The AICB system should now control the components.



B. Multi-Room System

See **Figure 3** for an example of a multi-room (not multi-zone) system. Three remotely located IR receivers and one local IR receiver are routed to three IR devices.

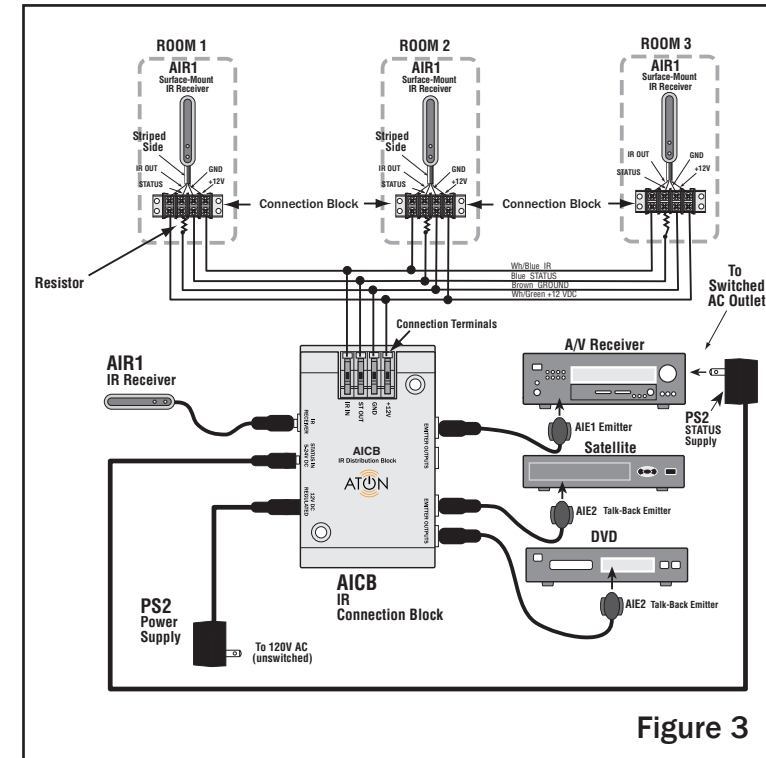


Figure 3

1. Pull Cat-5 wire from each room (home runs) to the AICB near the controlled components.

Note: MAX DISTANCE of ALL Wire Runs is 2000 ft using Cat-5 cable.

2. Connect IR receivers in each room to the wire runs as shown.
3. Connect the wires from each of the IR receivers to the appropriate connection terminals on the AICB.
4. Connect the various emitters to the AICB.
5. Plug the local IR receiver into the IR RECEIVER jack.
6. Plug in the power supply.
7. The AICB should now control the components.

STATUS Brightness

Figure 3 also shows how a resistor can be added to reduce the brightness of the STATUS LED's on ATON IR receivers. In this example, a PS2 12VDC Power Supply is used to indicate ON/OFF status of an AV Receiver. Choose a resistor value that achieves the desired brightness (about 2.2k to 12k, 1/8 W). Connect it in series with the STATUS terminal on each IR receiver, as shown.

Power Requirements

Power Supply Note: The ATON PS2 12VDC 200mA Power Supply is adequate for most installations using only ATON IR receivers. However, if you use one or more receivers in the system, be sure to add up all the currents for each IR receiver, and IR emitter (each ATON IR Receiver and emitter has a current draw of 6mA) and determine the total current (see specifications for the IR receivers, etc.). If the total current exceeds 200mA, then the ATON PS3 +12VDC 2.1A power supply should be used.

Limited Warranty

ATON* warrants to the purchaser/end user ("you") that the AICB is to be free from defects in materials and workmanship for a period of five (5) years from date of purchase (the "Warranty Period"). This warranty is transferable to subsequent owners of the product as long as the original proof of purchase is retained. If you discover a defect in material or workmanship within the Warranty Period, you can obtain warranty service by contacting ATON during the Warranty Period at (859)-422-7137 or service@atonhome.com. If ATON determines that the product is in fact defective, ATON shall, at its option, repair or replace the product free of charge to you.

This warranty shall not apply to equipment (a) not manufactured by ATON, (b) to equipment which was improperly installed, (c) which was repaired or altered by persons other than ATON or its authorized representatives or subject to unauthorized tampering, alteration or modification, (d) damaged due to misuse, negligence, accident, acts of God (including, but not limited to, excess moisture, insects, lightning, flood, electrical surge, tornado, earthquake, or other catastrophic events beyond ATON's control), or (e) subject to improper operation, maintenance or storage or unreasonable use. The foregoing warranties do not cover reimbursement for labor, transportation, removal, installation or other expenses which may be incurred in connection with repair or replacement. The foregoing remedies shall be your exclusive remedies for any breach of warranty.

Further, the foregoing warranty does not extend to equipment sold, but not manufactured by, ATON ("Third Party Products"). With respect to any Third Party Products, the warranty for such product shall be as provided by the manufacturer of such product, who will also be responsible for warranty service, and ATON will pass through to you any transferable warranty actually extended to ATON by the manufacturer.

THE FOREGOING WARRANTIES ARE EXCLUSIVE AND IN LIEU OF ALL OTHER EXPRESSED AND IMPLIED WARRANTIES. ATON EXPRESSLY DISCLAIMS ALL SUCH OTHER WARRANTIES, INCLUDING BUT NOT LIMITED TO IMPLIED WARRANTIES OF MERCHANTABILITY, FITNESS FOR A PARTICULAR PURPOSE AND NON-INFRINGEMENT.

Notwithstanding the above, where applicable, if you qualify as a "consumer" under the Magnuson-Moss Warranty Act, then you may be entitled to any implied warranties allowed by law for the Warranty Period. Some states do not allow limitations on how long an implied Limited Warranty lasts, so the above limitation may not apply to you.

ATTENTION: TO OUR VALUED CONSUMERS
Valid proof of purchase is required for all warranty services. Warranty service requests made without proof of date of purchase will be denied. Please keep the original sales receipt for your records and send a copy to request warranty service.

This warranty gives you specific legal rights, and you may also have other rights which vary from state to state.
* ATON is a division of ELAN Home Systems, LLC.



www.atonhome.com



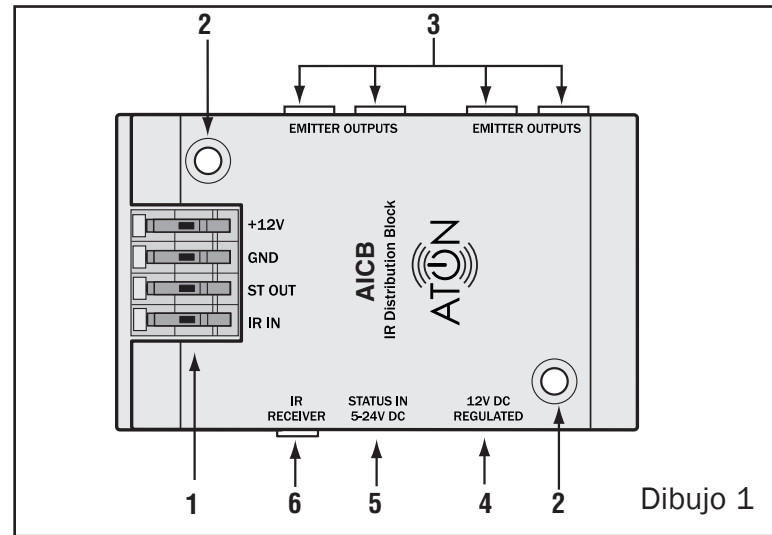
AICB

Bloque de distribución IR

Tecnología al alcance de todos.™

Introducción

El **ATON AICB** es un Bloque de distribución IR de una entrada y cuatro salidas que está diseñado para proveer una manera más conveniente para interconectar los productos de control IR.



Dibujo 1

Características (Consultar al Dibujo 1)

- Los terminales de conexión aceptan los alambres de 14 hasta 28 AWG para las conexiones de:
 - +12VDC** - Hace funcionar los receptores IR conectados, la botonera, etc.
 - GND** - Vuelto para la alimentación, la señal IR y los indicadores del STATUS
 - ST OUT** - Conecta el voltaje de STATUS con los indicadores del STATUS en los receptores IR, etc.
 - IR IN** - Recibe las señales del control IR de los receptores IR, etc
- Los orificios de montaje** - Fije el AICB a alguna superficie plana usando los dos tornillos suministrados.
- IR OUT** - Las cuatro tomas de 3.5 mm pueden alimentar hasta 2 emisores por toma para un total de ocho emisores.

- 12V DC REGULATED** - Conecta a la Fuente de Alimentación PS2.
- STATUS IN 5-24V DC** - Toma de 2.1mm. TIP = +, Sleeve + - GND acepta 5VDC a través de la fuente de alimentación de 24V DC. Provee la alimentación para indicadores el estatus [STATUS] en los receptores IR, etc.
- IR Receiver** [receptor IR] - Utilice del cable suministrado para conectar los receptores IR al AICB.

Conexiones para el sistema independiente:

A. Sistema básico

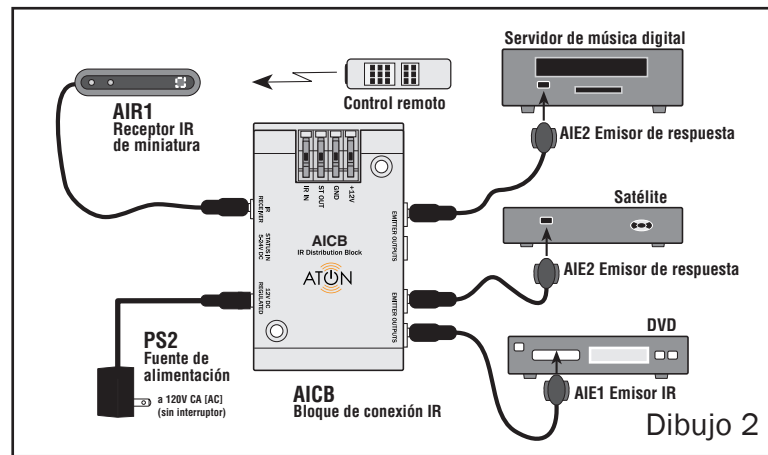
Dibujo 2 muestra un sistema típico de distribución IR. Un solo receptor IR está conectado a tres aparatos IR.

- Enchufe el receptor IR y los emisores como está ilustrado.

Nota: Como el AICB comparte la corriente con los emisores, puede usar los emisores ATON AIE1 y AIE2.

Otros emisores IR de 12V estándar también se pueden utilizar.

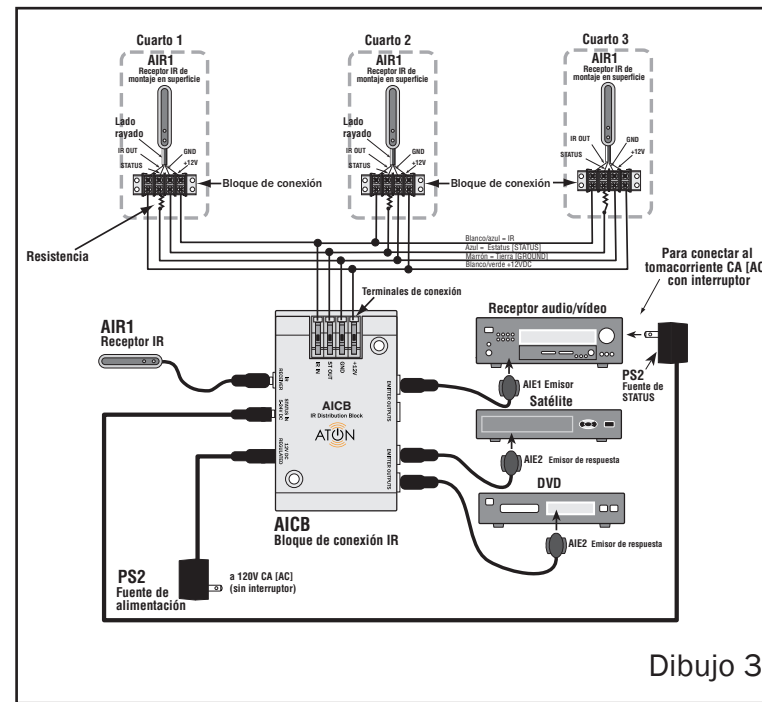
- Enchufe la fuente de alimentación.
- El sistema AICB debe controlar los componentes ahora.



Dibujo 2

B. Sistema de cuartos múltiples

Vea **Dibujo 3** por un ejemplo de un sistema de cuartos múltiples (no zonas múltiples). Tres receptores IR en ubicaciones remotas y un receptor IR local están conectados a tres aparatos IR.



Dibujo 3

- Saque un alambre Cat-5 directamente de cada cuarto hasta el AICB que está cerca de los componentes controlados.

Nota: La DISTANCIA MÁXIMA de TODAS las conexiones de alambres es 1200 pies, usando el cable Cat-5.

- Conecte los receptores IR de cada cuarto en las conexiones de los alambres, como está ilustrado.
- Conecte los cables de cada uno de los receptores IR a los terminales de conexión apropiados en el AICB.
- Conecte los emisores en el AICB.
- Enchufe el receptor IR local en la toma del Receptor IR [IR RECEIVER].
- Enchufe la fuente de alimentación.
- El AICB debe controlar los componentes ahora.

Estatus de brillo [STATUS Brightness]

Dibujo 3 también muestra como se puede añadir una resistencia externa para reducir el brillo de los LED de Estatus en los ATON receptores IR. En este ejemplo, se utiliza una fuente de alimentación PS2 12VDC como la fuente de voltaje para indicar si el receptor audio/vídeo está encendido o apagado. Escoja el valor de resistencia que realice el brillo deseado (aproximadamente 2.2k a 12k, 1/8W). Conéctelo en serie con la conexión del estatus [STATUS] de cada receptor IR, como está ilustrado.

Requisitos de Alimentación

Nota de la fuente de alimentación: La fuente de alimentación del ATON PS2 12VDC 200mA está adecuada para la gran parte de las instalaciones que utilizan solamente un receptor IR ATON. Sin embargo, si utiliza Ud. uno o más receptores en el sistema, asegúrese que suma todas las corrientes para cada receptor y emisor IR (cada receptor y emisor IR ATON tiene un consumo de corriente de 6mA) y determine la corriente en total (vea las especificaciones de receptores IR, etc.). Si la corriente en total excede 200mA, se debe utilizar la fuente de alimentación ATON PS3 +12VDC 2.1A.

Garantía Limitada

ATON* garantiza al comprador/usuario final («usted») que el AICB estará libre de todo defecto de material y mano de obra por un período de un (1) año a partir de la fecha de compra («Período de Garantía»). Esta garantía se puede transferir a los propietarios subsiguientes del producto con tal que el comprobante de venta original haya sido retenido. Si usted descubre un defecto de material o mano de obra durante el Período de Garantía, puede obtener servicio de garantía por notificar a ATON durante el Período de Garantía al teléfono (859) 422-7131 o a la dirección electrónica: service@atonhome.com. Si ATON determina que el producto está defectuoso, ATON, a opción suya, reparará o reemplazará el producto sin costo alguno para usted.

Esta garantía no se aplica si el equipo (a) no fue fabricado por ATON, (b) fue instalado incorrectamente, (c) fue reparado o cambiado por otras personas no autorizadas por ATON o estuvo sujeto a modificaciones no autorizadas, (d) está dañado debido a mal uso, negligencia, accidentes, fenómenos de la naturaleza (incluyendo pero sin limitarse a humedad excesiva, insectos, relámpagos, inundaciones, sobrecargas eléctricas, tornados, terremotos u otros eventos catastróficos que sobrepasan el control de ATON) o (e) estuvo sujeto a funcionamiento incorrecto, mantenimiento o almacenaje, o está dañado por uso impropio. Las garantías precedentes no cubren reembolsos por mano de obra, transporte, remoción, instalación u otros cargos que puedan ser incurridos relacionados a reparación o reemplazo. Las restituciones precedentes serán sus restituciones exclusivas por incumplimiento alguno de garantía.

Además, la garantía precedente no se extiende a equipo vendido pero no fabricado por ATON («Productos de Terceros»). Con respecto a algunos Productos de Terceros, la garantía de tal producto proveerá por el fabricante de lo mismo, quien también será responsable del servicio de garantía, y ATON le transferirá a usted alguna garantía transferible que haya sido extendida a ATON por el fabricante.

LAS GARANTÍAS PRECEDENTES SON EXCLUSIVAS Y REEMPLAZAN TODA OTRA GARANTÍA EXPRESA O IMPLÍCITA. ATON EXPLÍCITAMENTE NO RECONOCE NINGUNA OTRA GARANTÍA, INCLUYENDO PERO SIN LIMITARSE A GARANTÍAS IMPLÍCITAS DE COMERCIABILIDAD, APTITUD PARA UN OBJETIVO PARTICULAR Y NO INFRACCIÓN. No obstante, donde aplicable, si usted tiene derecho como «consumidor» bajo el Acto Magnuson-Moss Warranty, por tanto pueda tener derecho a cualquier garantía implícita que la ley permite durante el Período de Garantía. Algunos estados no permiten limitaciones de duración de Garantías Limitadas implícitas, por tanto existe la posibilidad que la limitación más arriba no concierna a usted.

AVISO: A NUESTROS CONSUMIDORES VALIOSOS:

Se requiere comprobante de venta válido para todo servicio de garantía. Si usted pide servicio de garantía sin comprobante de la fecha de compra, se rechazará la petición. Favor de guardar el recibo de venta original en sus archivos y envíe una copia de lo mismo para pedir servicio de garantía. Esta garantía le proporciona derechos legales específicos y usted podría tener otros derechos que pueden variar de estado a estado.

*ATON es una división de ELAN Home Systems, LLC.



www.atonhome.com